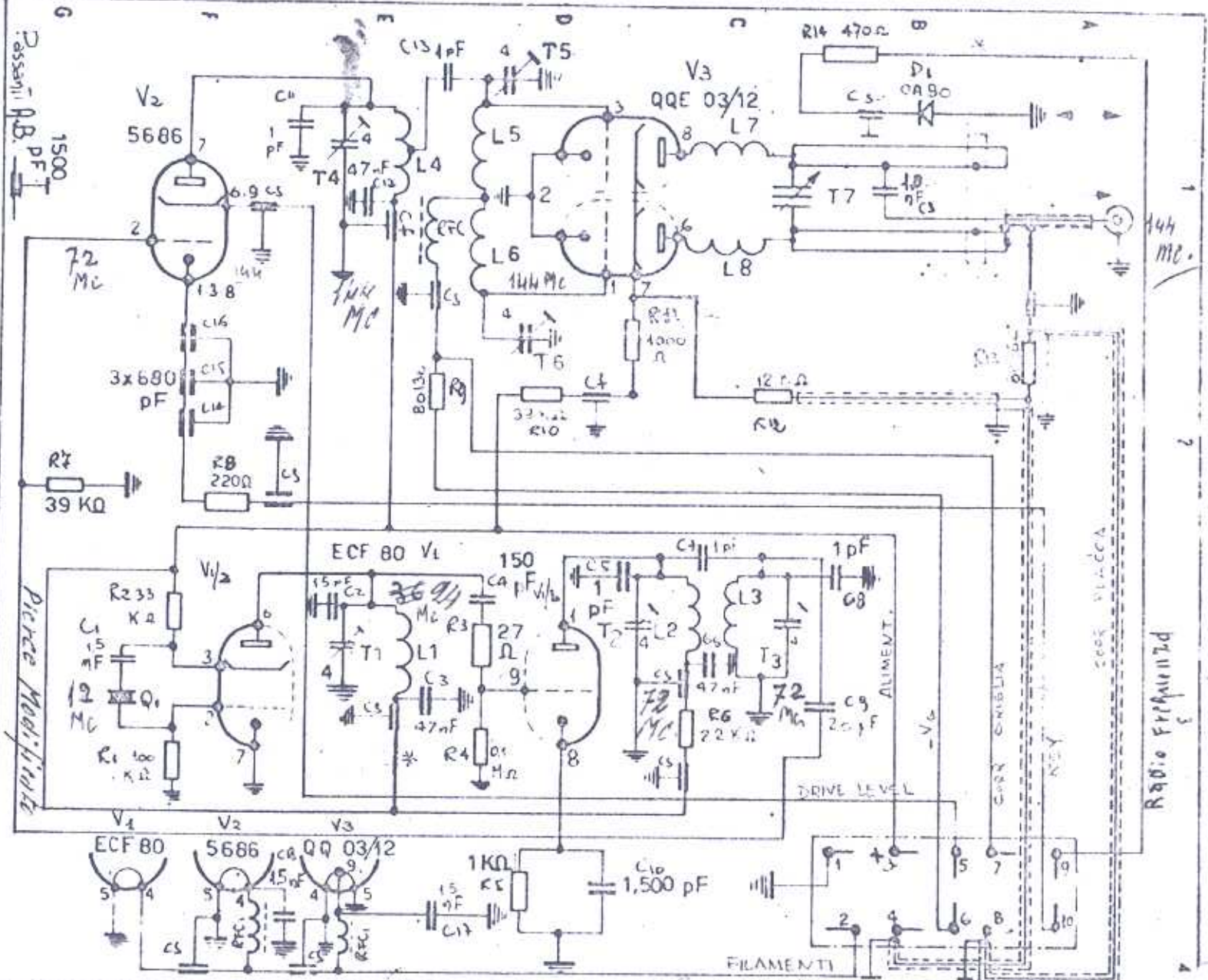


= Eccitatore 144 Mc. =

(1)



Materiali
Superficie

Attermini di legge e riserviamo la proprietà di questo disegno con diritto di riproduzione e di vendere o concedere licenze a terzi o a delle concorrenti senza la nostra autorizzazione

1964	Data	Nome	Sc
184	Disegno		
5	Conti		

M	Modif.	Data	Nome	Conti	Modif.	Data	Nome	Conti
16.6								

	Data	Nome	Conti

GELOSO

Tx 4/181 = *Eccitatore 144 MHz*

SCHEMA ELETTRICO

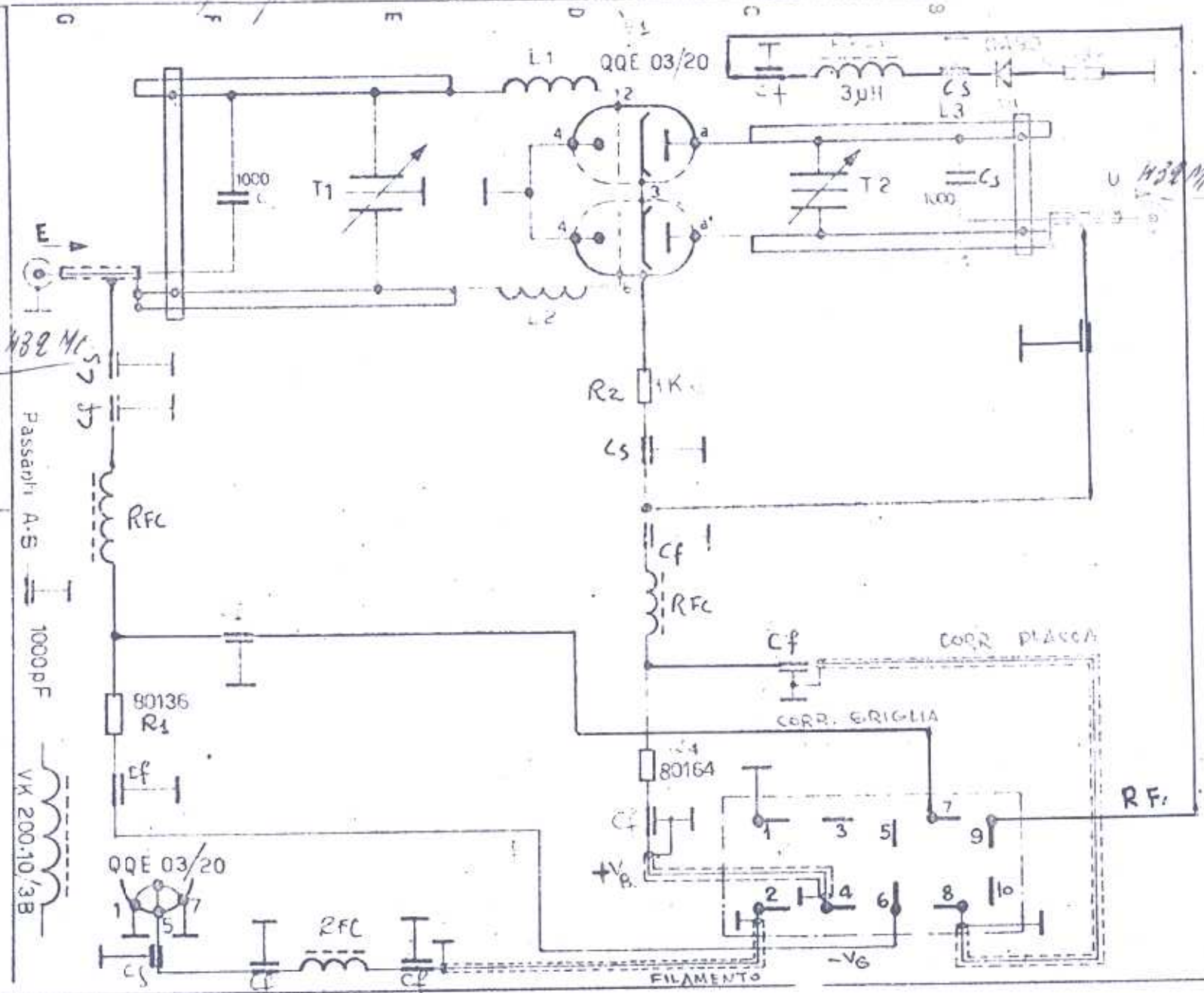
Sostituito da **DIS. 1307**

Per ogni spesa tollerata, addebito.

144 Mc.

Radio Frattina 0108r

= F.M. 241/100.110 H32 M. =



U H32 M.

H32 M.

Passapi A.B. 1000PF

VK 200.10/3B

Per quote senza impegno, adattare:

Materiali
Superficie

A termini di legge ci riserviamo la proprietà di questo disegno con diritto di riproduzione o di renderlo comunque noto a terzi o a delle concorrenti senza la nostra autorizzazione

Disegno	Data	Nome	Sc.
8.1	24/10/58	Augusto	
Contr.	5/11/58		
Coll. aut.			
Ediz.	Modif.	Data	Nome
V4	15/6/58		VM
Contr.	Modif.	Data	Nome
Data	Nome	Contr.	

GELOSO

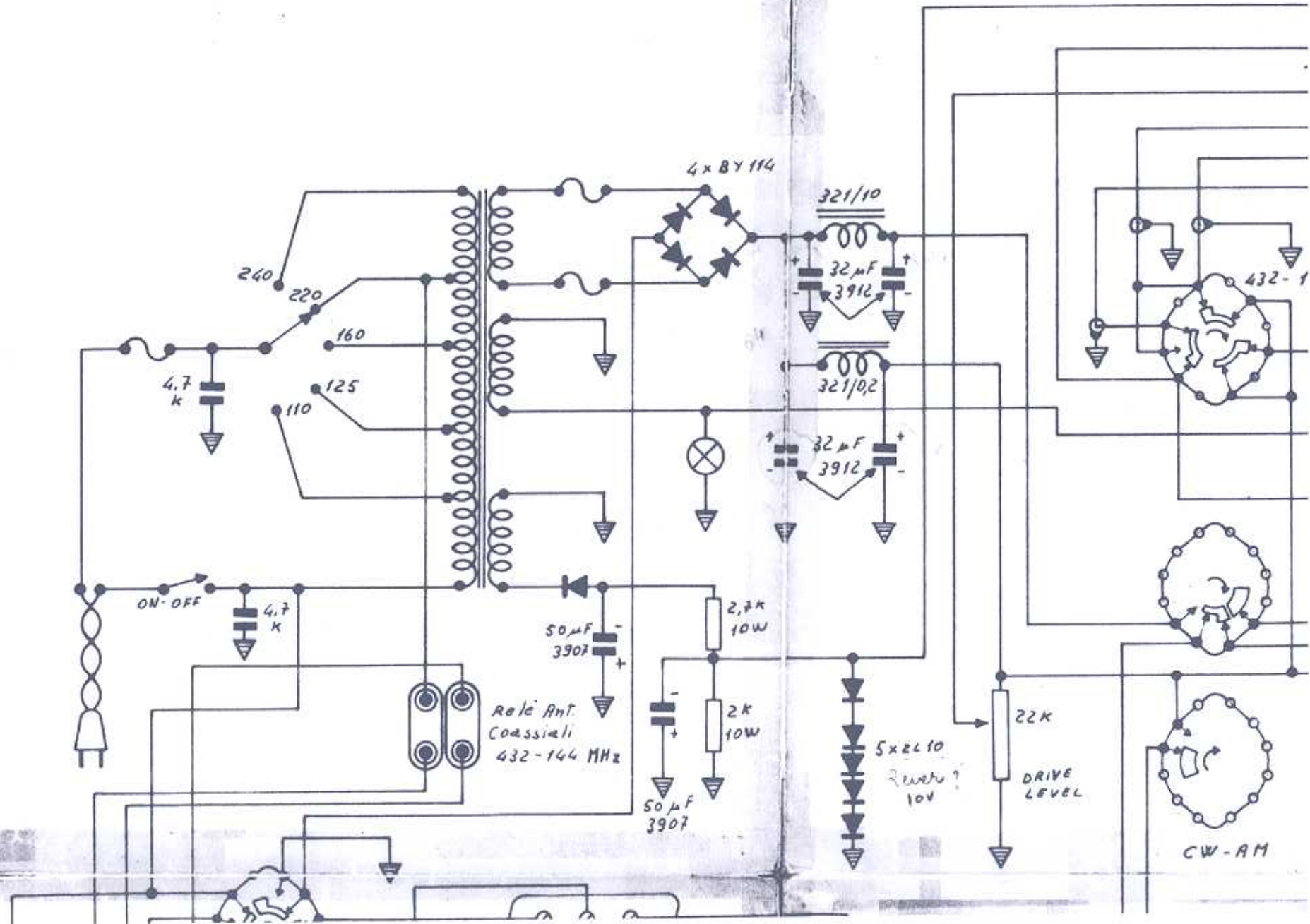
Schema Elettrico M.H.

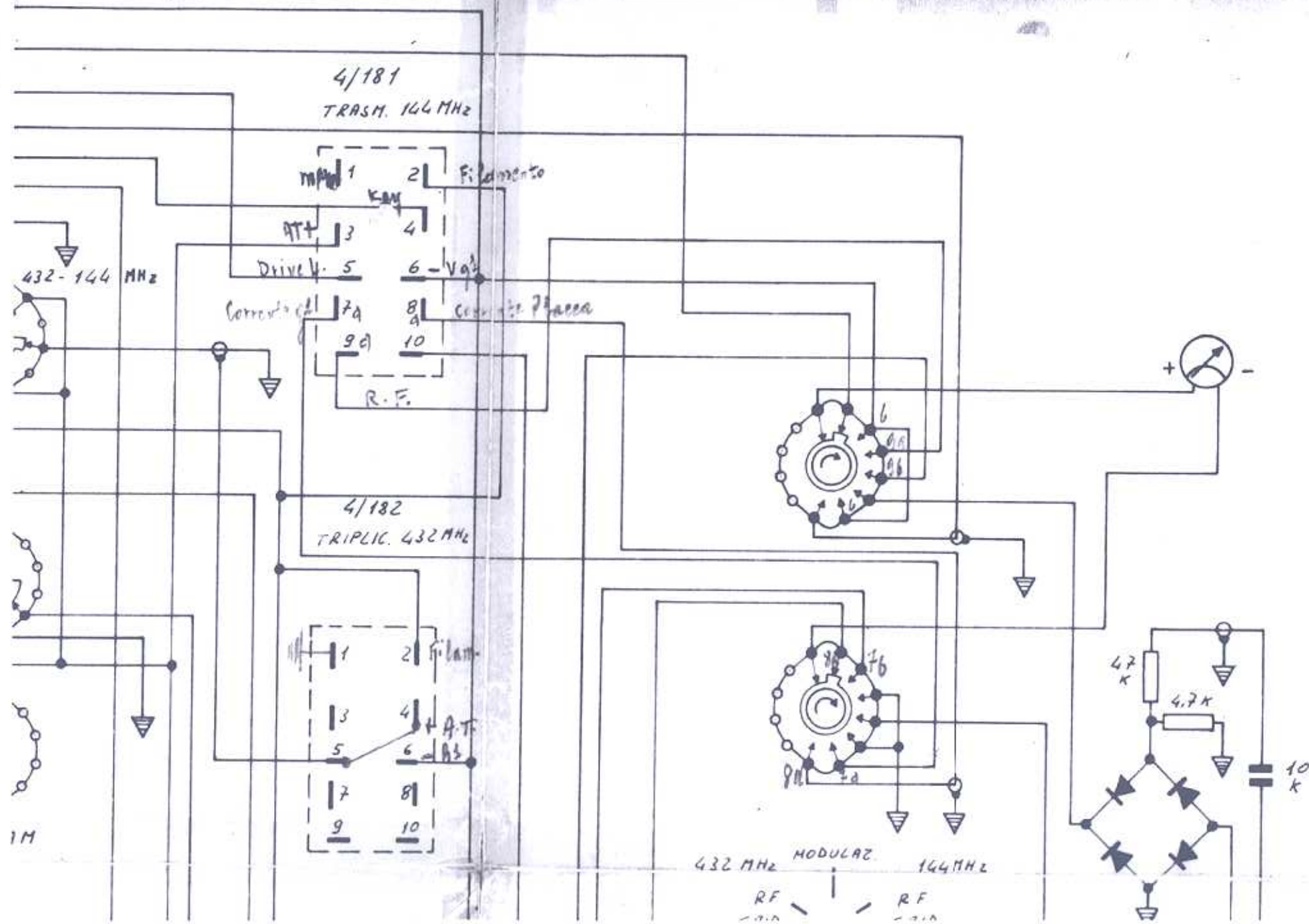
DIS. 1309

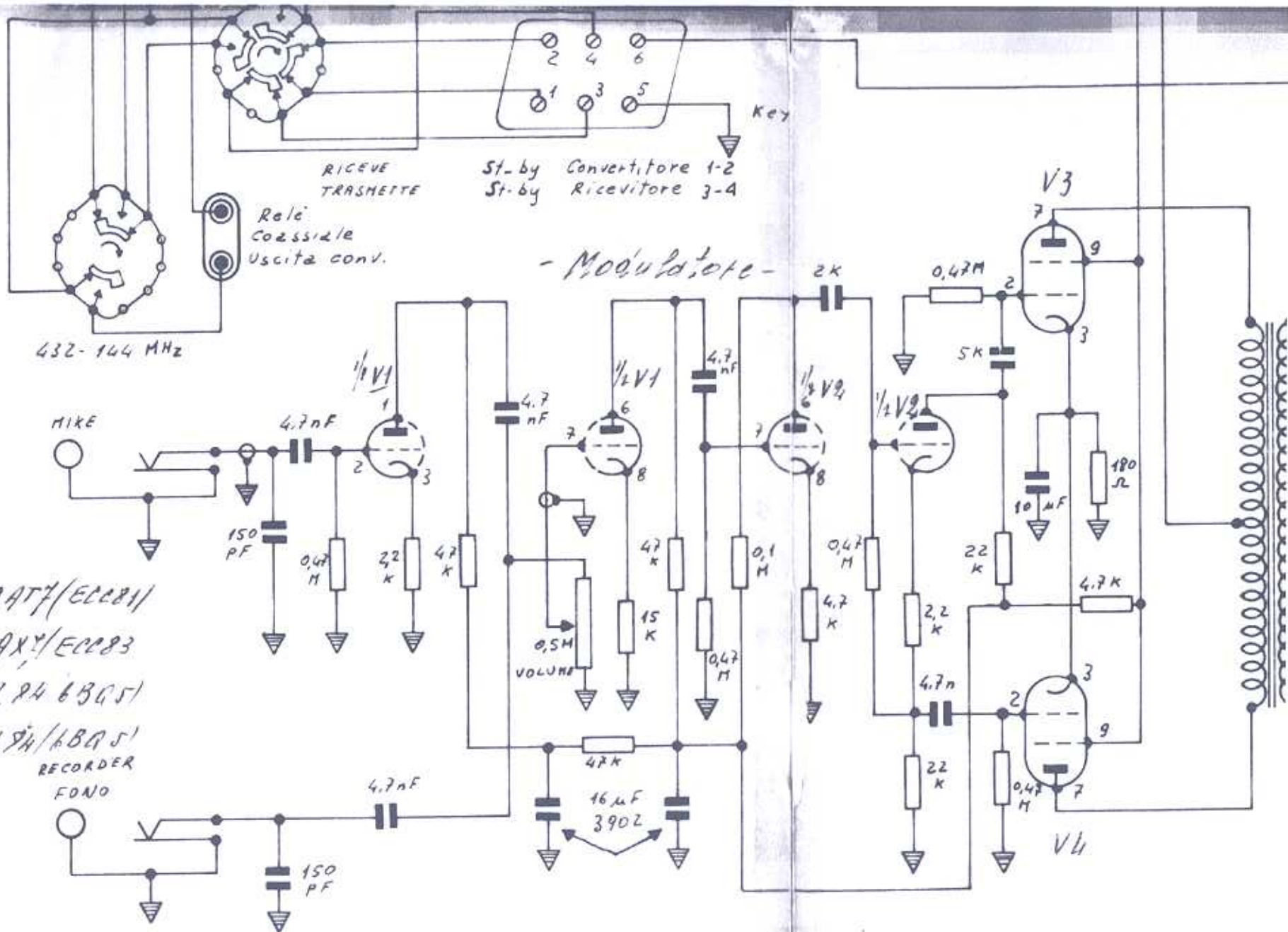
Emis. 4/183

Fiale H32

Sostituisce Sostituito da







V1 = 12AT7/ECC811
 V2 = 12AX7/ECC83
 V3 = EL84/6BQ5
 V4 = EL84/6BQ5

RECORDER FONO

